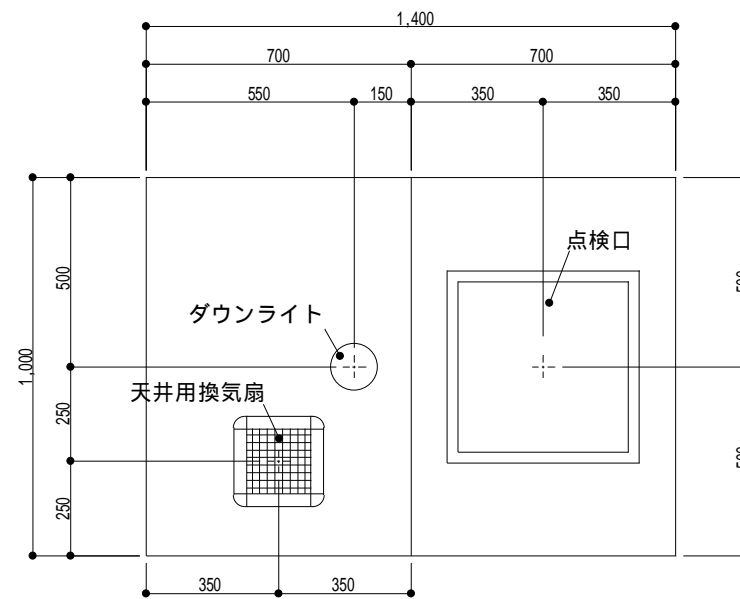
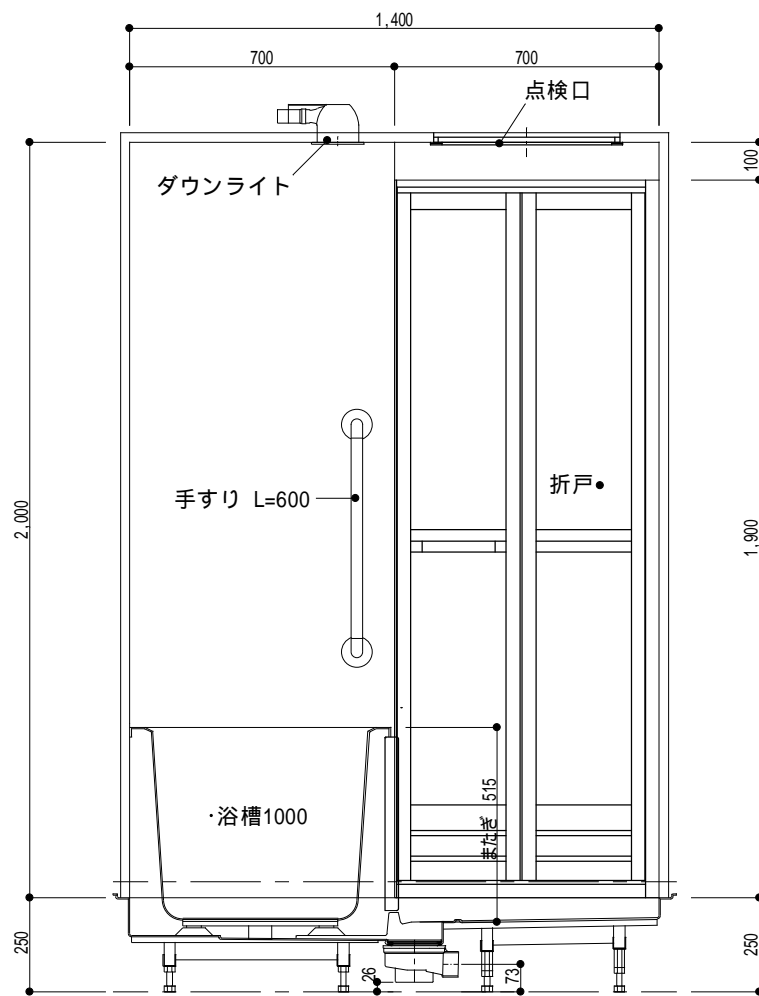
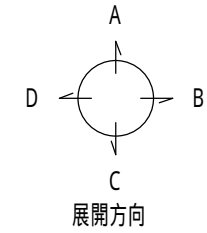


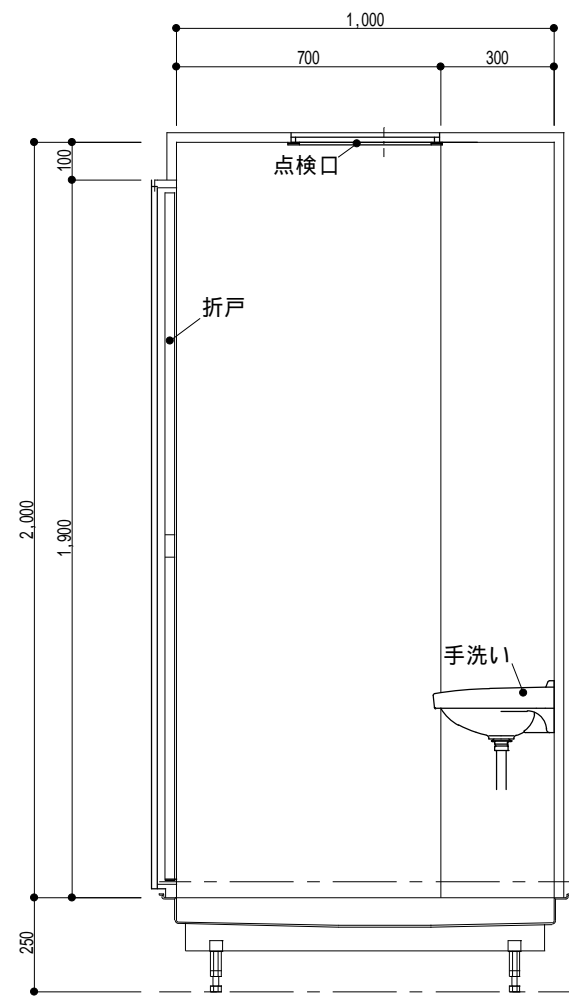
平面図



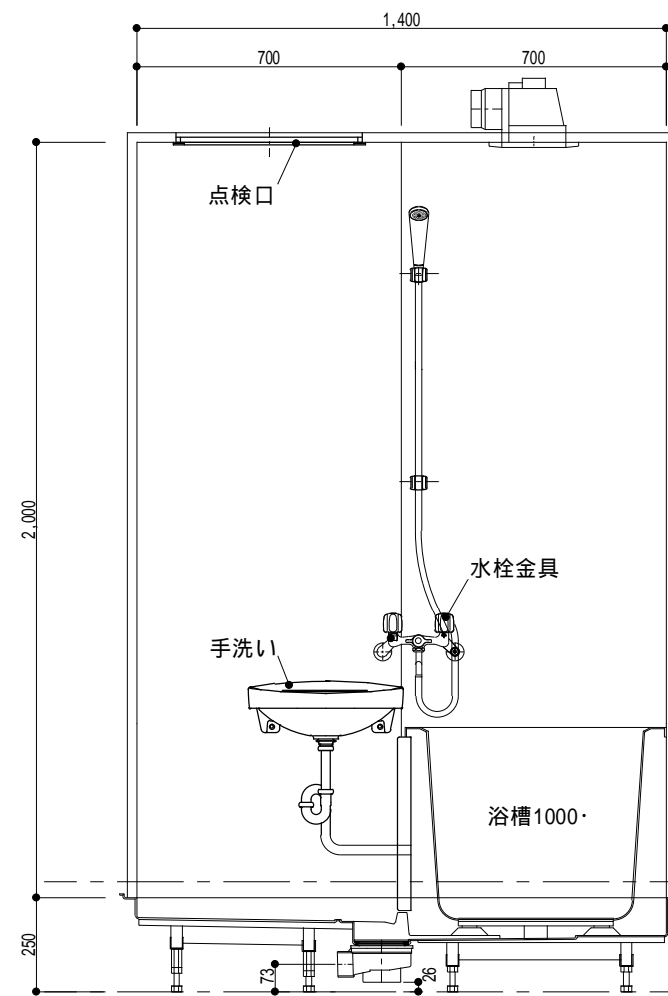
天井伏図



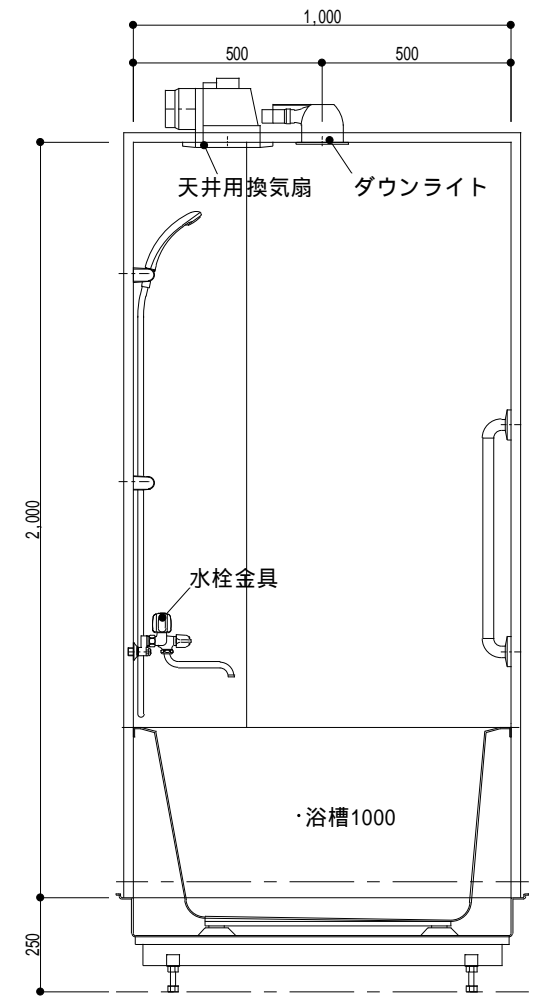
A 展開図



B 展開図



C 展開図



D 展開図

承認	確認	作成	日付 11/04/11	工事名	図番
			縮尺 1/20	品名 ユニットバス1014詳細図	版数 1.00